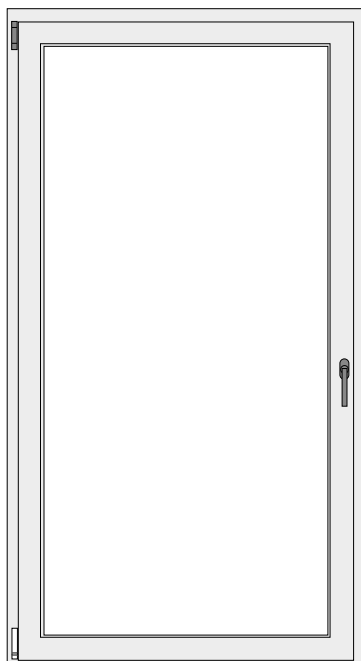


MONTERINGSANVISNING

PVC - Inåtgående fönster och fönsterdörrar



Innehåll

Förvaring innan montage.....	3
Planering och placering	4
Häng av bågen	5
Borra & skruva	7
Förenklat montage med karmhylsa.....	9
Montage fasta fönster med karmfästen.....	11
Drevning	12
Plåtning	14
Justering.....	18

KUNDENS ANSVAR

Du ska vid leverans:

Vid leverans skall godset besiktigas utvändigt för synliga skador på emballage eller gods som eventuellt uppkommit under transporten. Drag bort skyddstejpen i hörnen för att kontrollera så att inga synliga sprickor finns.

- Kontrollera karmar och bågar efter hack eller repor.
- Kontrollera glasytor efter sprickor eller repor.
- Kontrollera emballaget efter onormala skador.

Transportskador skall fotodokumenteras samt anmälas till chaufför vid mottagande. Notering på fraktdokument skall göras av chaufför. Kopia på fraktdokument skall överlämnas till mottagare. Transportskada enligt ovan kan ej åberopas om anmälan inte görs inom 4 dagar från mottagande.

VIKTIGT är att du kontrollerar din order enligt ovan vid mottagning och avsynar godset innan ni signerar. Signeringen betyder att ni som köpare godkänner er beställning och risken för varan går över till dig som köpare.

Du ska förvara produkterna:

- inomhus med relativ luftfuktighet på max 55-60%
- minst 10 cm ovanför marken
- ej i direkt solljus och eventuell tejp ska tas bort för att undvika skador på ytfinishen

Du ska innan montage:

Avemballera produkten och om produkten är smutsig rengör den med ljummet vatten för att kunna kontrollera ytor och glas. Eventuella dekaler och tejp ska tas bort för att undvika skador på ytfinishen.

Synliga fel som upptäcks när godset packas upp och som inte upptäcks direkt vid leveransmottagningen, skall omedelbart anmälas till Nordiska Fönster av köparen innan produkten monteras. Skadade och felaktiga produkter får inte monteras in utan godkännande från Nordiska Fönster och måste lagras tills utredningen är klar. Kontakta alltid Nordiska Fönster vid ovan händelse.

Reklamationer och/eller garantianspråk av synliga fel och brister godtas inte om anmälan sker till Nordiska Fönster efter det att produkten är monterad.

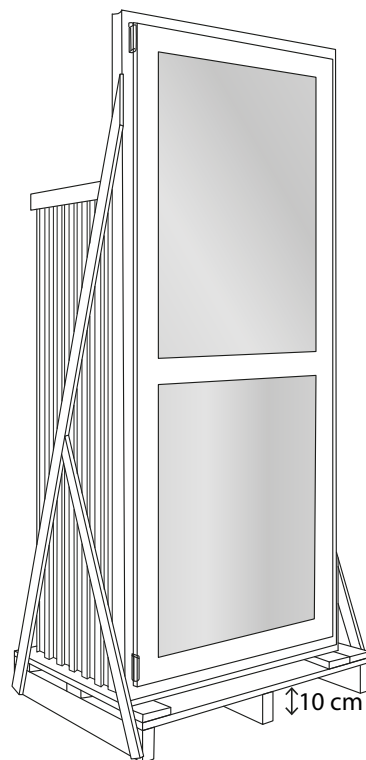
För mer information läs fullständiga garantivillkor på www.nordiskafonster.se

Förvaring innan montage

Förvaring inomhus

Produkterna ska alltid förvaras inomhus i största möjliga mån för att skydda dem från nederbörd, fukt och smuts. Tänk på att:

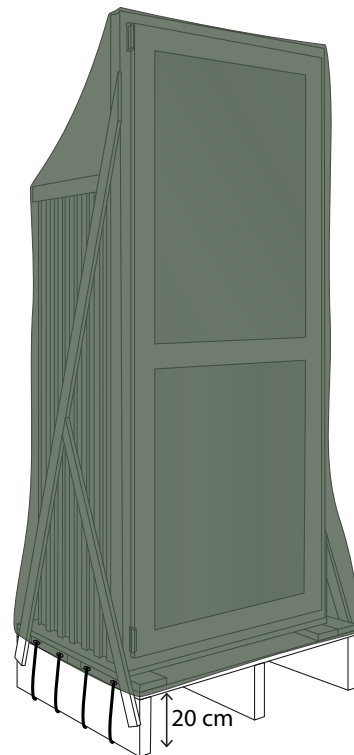
- Förvara produkten stående på högkant.
- Utrymmet ska ha god lufttillförsel och luft ska kunna passera mellan och under produkten.
- Utrymmet där produkten förvaras ska ha god lufttillförsel med relativ luftfuktighet på max 55-60%.
- Produkten ska stå på högkant på ett plant underlag minst 10 cm ovan marken och får aldrig vara i direktkontakt med betonggolvet.
- Produkten ska inte förvaras i direkt solljus och eventuella dekaler och tejp ska tas bort för att undvika skador på ytfinishen.



Förvaring utomhus

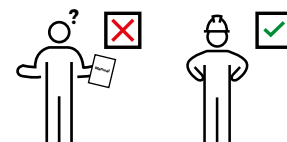
Att förvara produkterna utomhus rekommenderas **inte** utan det bör bara ske tillfälligt. Tänk på att:

- Förvaring ska vara under tak i ett förråd, garage eller liknande utrymme.
- Utrymmet ska ha god lufttillförsel och luft ska kunna passera mellan och under produkten.
- Om produkten placeras under en presenning måste det säkerställas att regn och snö inte kan tränga in och luft ska kunna passera mellan och under produkten.
- Produkten ska stå på högkant på ett plant underlag minst 20 cm ovan marken och får aldrig vara i direktkontakt med betonggolvet.
- Beslag och mekaniska delar ska förvaras separat inomhus.
- Produkten ska inte förvaras i direkt solljus och eventuella dekaler och tejp ska tas bort för att undvika skador på ytfinishen.



Planering och placering

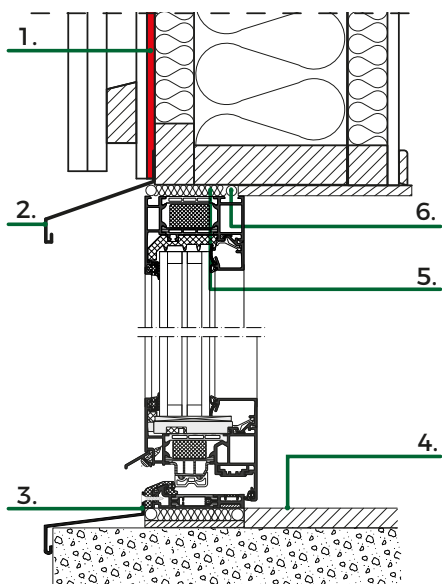
Nordiska Fönster rekommenderar att installationen ska utföras av professionella fönsterinstallatörer, besök vår hemsida för att hitta en av våra samarbetspartners nära dig.



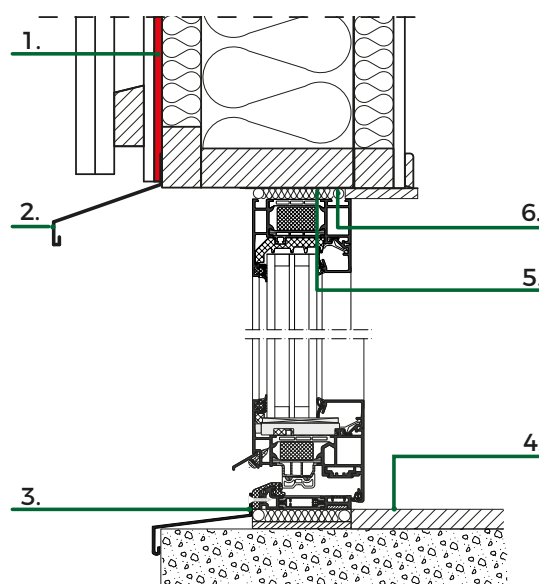
För att kunna utföra en korrekt installation är det viktigt att:

- Hänsyn tas till tätningen mellan karmen och husväggen.
- Karm kan fästas mot husstomme så att last från fönstrets egentygnd, vindlast mot fönstret och brukslast kan överföras från karm till väggstomme.
- Ingen belastning från husstommen belastar fönstret då det kan påverka fönstrets funktion och orsaka skador på fönstret. Är du osäker på husstommens konstruktion kontakta en konstruktör eller arkitekt.

Exempel på placering långt ut i väggen



Exempel på placering långt in i väggen



1. Vindspärr
2. Droppbleck
3. Tröskelbleck

4. Innergolv
5. Drevning
6. Tätningslist

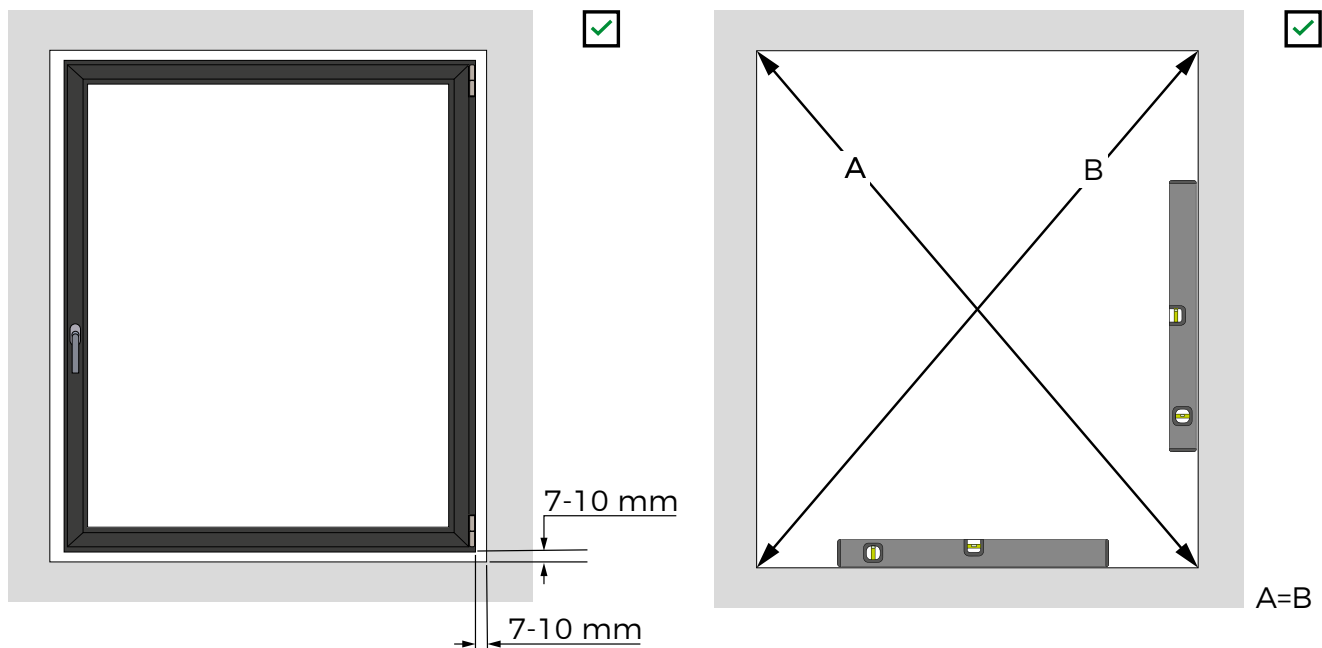
Placering långt in i väggen

- Om det finns krav på att undvika köldbryggor
- Mer skyddat mot sol, vind och regn vilket kan öka produktens livslängd.
- Extra noga att tätningen runt produkten blir korrekt utförd då den befinner sig innanför vindspärren och inträngande fukt kan orsaka skador.

Placering långt ut i väggen

- Om produkten kommer vara utsatt för kraftigt slagregn är det bra att placera den långt ut i väggen så att vattnet kan dräneras bort på ett säkert sätt.

Före installation

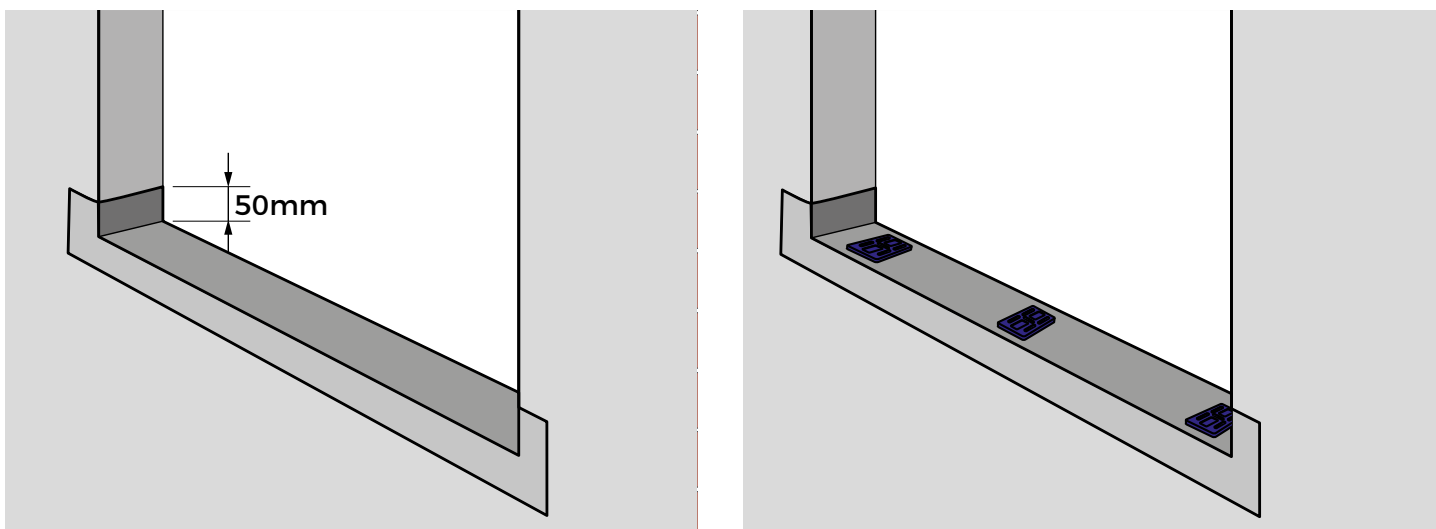


Innan installation måste du säkerställa att hålet i väggen är anpassat för installationen.

1. Säkerställ att det hålet är ca 15-20 mm större än karmen så att det finns plats för drevning
2. Kontrollera att över- och undersida är vågräta samt att sidorna är lodräta. Om dom inte är det kan det påverka fönstrets funktion.
3. Mät diagonalerna och säkerställ att dom har samma mått, $A=B$.

Sekundärtätning

Det rekommenderas att ett vattentätt membran eller tätningstejp fästs i hålet minst 50mm upp i hålets väggar. Membranet ska limmas med ett vattenbeständigt lim.

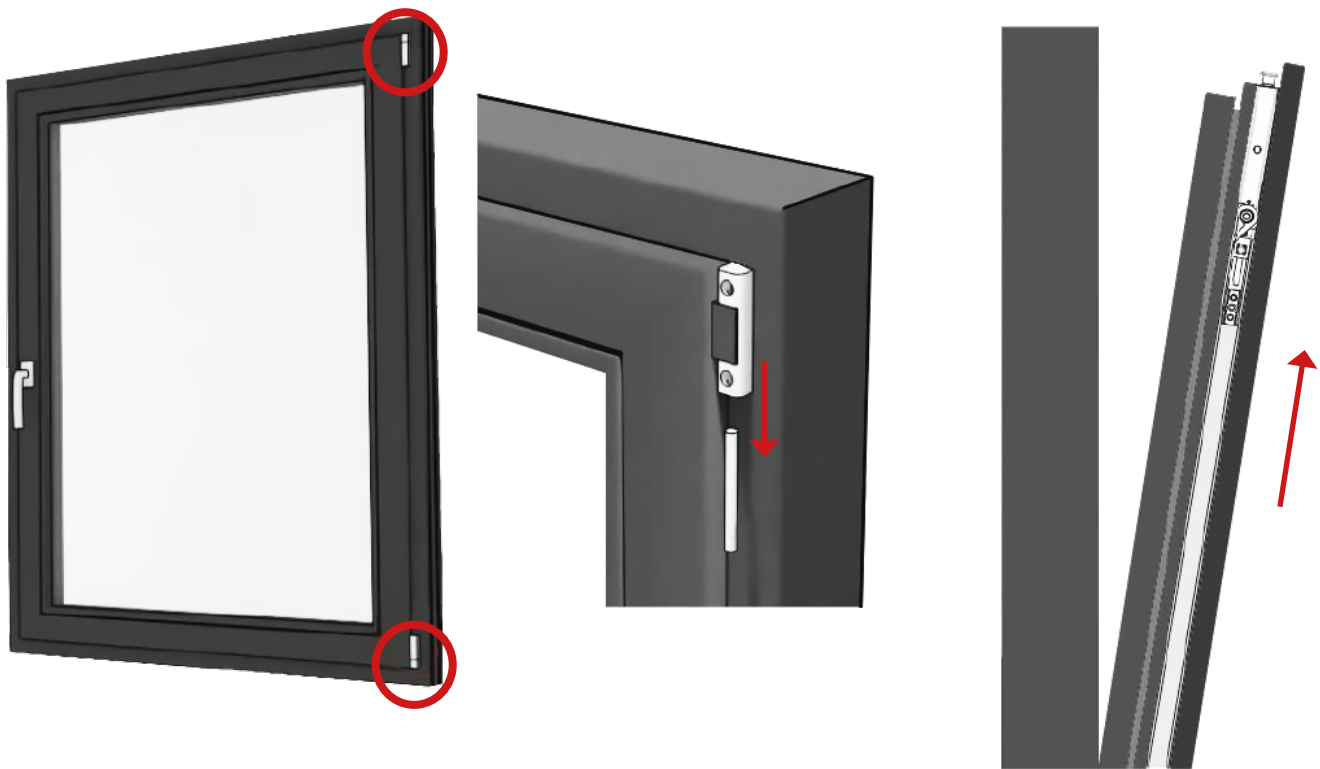


Häng av bågen

Synliga beslag

- Kontrollera att produkten är stängd.
- Knacka ut sprinten med ett don eller en mejsel ovanifrån på det övre gångjärnet så bladet/bågen släpper i ovankant.
- Vrid handtaget 90° och öppna bladet/bågen och lyft av.

Se illustration nedan.



Vid redan monterat fönster behöver man avlägsna kåporna över gångjärnen först. Det kan vara svårt att komma åt med ett don eller mejsel ovanifrån då smygen kan vara i vägen. Därför behöver sprinten dras ner med en tång eller annat lämpligt verktyg.

Dolda Beslag

Vi rekommenderar att man är 2 personer för nedan.

- Vrid på handtaget och öppna fönstret 90°, de dolda beslagen är synliga när fönstret är öppet.
- Tryck in handtagsspärren (se bild 1) och vrid handtaget så att det pekar uppåt. **OBS! Fönstret kommer nu att hamna i tilt-läge och öppet läge samtidigt.**
- För att hänga av bågen, lyft och vrid säkringen 90° på den övre gångjärnsarmen med ett två fingrsgrepp (se säkring på bild 2 nedan).
- Stäng sedan till bågen, vinkla övre delen mot er och lyft av (Se illustration 4).
- För att hänga på bågen gör ni denna procedur baklänges. Viktigt att tänka på är att båda piggarna på det nedre gångjärnet går i mottagande gångjärn (se bild 3 nedre beslag).
- Handtagsspärren måste tryckas in helt för att lösgöra spärren i spanjoletten. om karmsidan sviktar så är det mest troligt att handtaget inte vill vridas upp i tilt-läget. Därför är det viktigt att hela vattenpasset har anslag mot karmsidan.



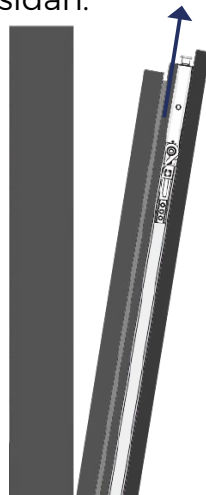
1. Handtagsspärr. Finns på spanjoletten i höjd med handtaget.



2. Säkring på gångjärnsarm



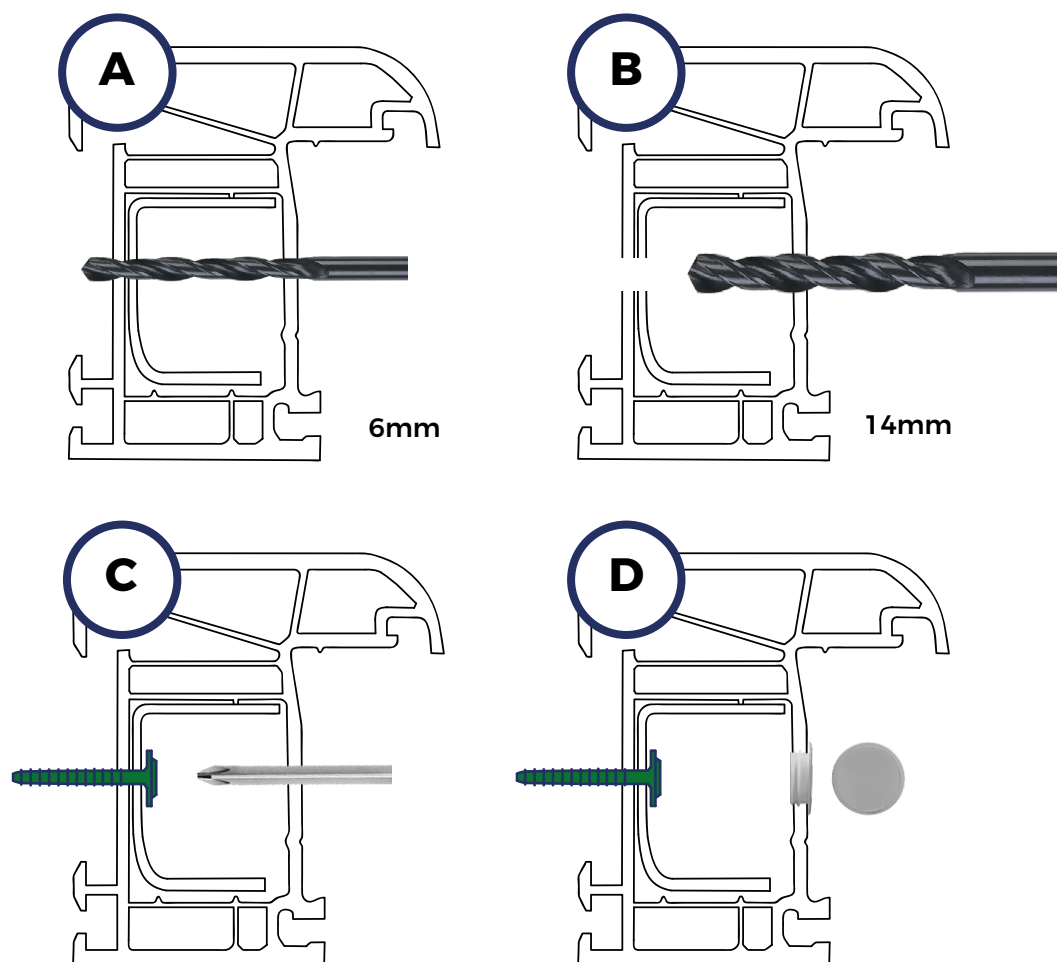
3. Nedre beslag



4. Illustration

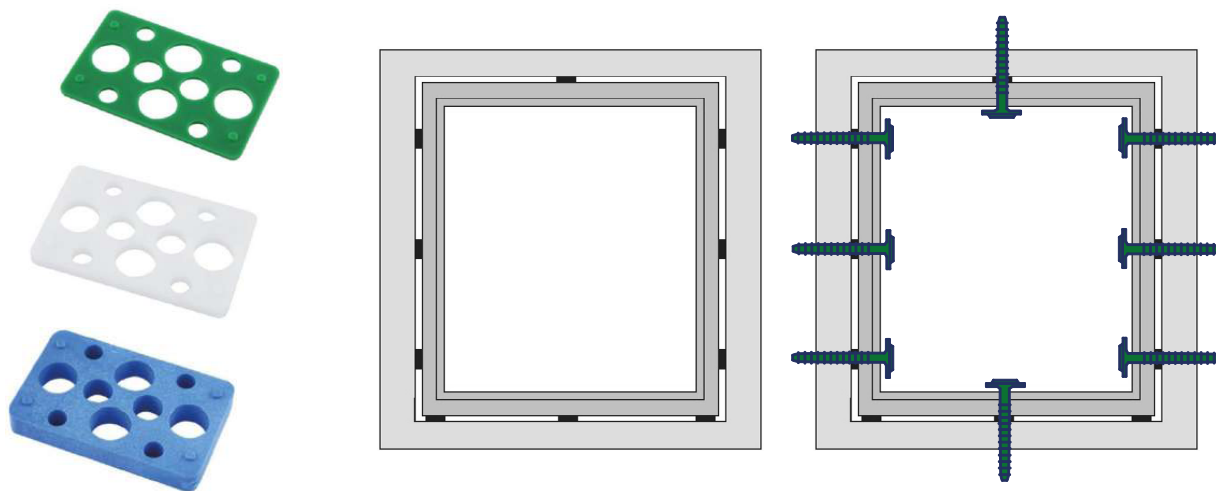
Borra & skruva

1. Förbered för infästning. Mät upp punkter med ca 15cm från ovankant och underkant sen ca 40-60cm mellan varje hål. (Exempelvis har ni ett fönster som är 1380mm högt så borrar ni 4 hål på varje sida.) Förborra med 6mm metallborr genom hela karmen. Borra därefter med 14mm metallborr genom det första skiktet. Detta gör att du har 14mm hål invändigt och 6mm utvändigt. Normalt har man 3 till 6 hål per karmsida. 1 till 2 per ovan eller underkant. Skruv ingår ej. Finns i närmsta bygghandel.



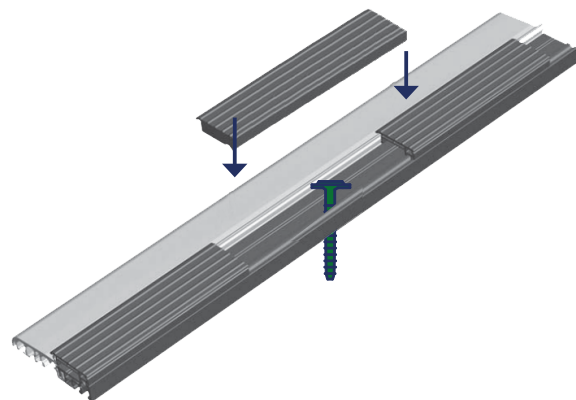
2. Placera klossar/pallbrickor av plast i vägghållets nederkant. Klossarna placeras under sidokarmarna så trycket från produkten går genom klossarna. Klossarna/pallbrickorna placeras med CC 40cm mellan varandra så fönstret har en stabil och rak grund att stå på. (Vanligtvis brukar det bli 1 i varje kant och 1 som skruven går igenom vid infästning). Väg av klossarna med vattenpass och se till att de är i våg.

Är fönstret bestående av flera fönster i en lösning (kombinationsfönster i en konstruktion) ska det placeras ut klossar på varje post. Klossar placeras även centrerat på eventuell mittpost. Skruva fast klossarna så de inte flyttas under montaget. Väg av med vattenpass.



3. Har du låg tröskel? (Gäller endast extrautrustad fönsterdörr) Vid låg tröskel ska det pallas med cirka 30cm mellan varje pallbricka. Ta av plastlocket på insida tröskel med ett platt tunt verktyg, skruva genom tröskeln och sätt tillbaka täcklocket. Kontrollera att tröskeln är rak och varken bågnar eller sviktar. **Extra viktigt är att placera pallbrickor under gångjärnet vid dolda beslag.**

4. Sätt karmen på sin plats och kontrollera så att placeringen är där ni vill i fasaden. (Rekommendation är alltid den varma delen av väggen för bäst prestanda). Placera pallbrickor/kilar mellan karm och vägg för de nedre hålen då skruven ska gå genom pallbrickan/kilen för att få ett stumt och hållbart resultat.



5. När placeringen är rätt och tröskeln står helt i våg så ska karmen skruvas fast i de nedre hålen. Kontrollera att karmen är placerad med jämn fördelning av hålet och det finns plats för drevning runt hela karmen. Stäm av med hjälp av ett vattenpass av lämplig längd att den ena karmsidan är rak i djupled och fixera med en skruv. Gör samma sak på andra karmsidan.

6. Skruva sedan fast resterande skruv och stäm av med vattenpass att karmsidorna ej bågnar samt är helt i lod i sidled. Detta är avgörande för funktionen av produkten.

7. Häng tillbaka bladet/bågen på samma sätt som den demonterades. Se sida 4 eller 5. Kontrollera öppningsfunktionen och kontrollera återigen att produkten är i våg & lod.

OBS! Kontrollera att karmen varken bågnar eller sviktar. Använd långt vattenpass eller rätskiva för att kontrollera att karmen är helt rak. Det är ytterst viktigt att hela vattenpasset har anslag mot karmsidan. Bågnar eller sviktar karmen kan fönsterbågen/dörrbladet ta i karmen och vara svår att justera. Detta kan även medföra risk för drag eller rent av läckage mellan karm och båge.

Förenklat montage med karmhylsa

Infästning Karmhylsa

1. Häng av bladet/bågen enligt anvisning på sida 4 eller 5.

2. **Förbered för infästning.** Karmhylsorna ingår och sitter monterat på fönstret. Kontrollera att de är inskruvade hela vägen mot karmen så de inte tar i väggen vid montage.

Skruv ingår ej, men finns att köpa till. 6,9 x 45/90

3. Placera ut pallbrickor alternativt ställskruv i vägghålets nederkant. Pallbrickorna eller ställskruven placeras under sidokarmarna så att trycket från produkten går genom klossarna.

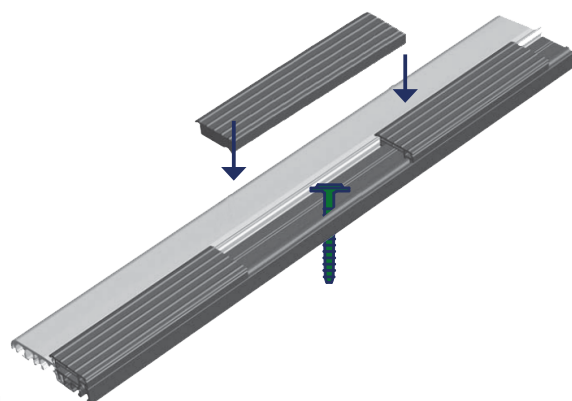
4. **Har du låg tröskel?** (Gäller endast extrautrustad fönsterdörr)

Vid låg tröskel ska det pallas med cirka 30cm mellan varje pallbricka. Ta av plastlocket på insida tröskel med ett platt tunt verktyg, skruva genom tröskeln och sätt tillbaka täcklocket (se illustration till höger).

Kontrollera att tröskeln är rak och varken bågnar eller sviktar. Extra viktigt är att placera pallbrickor under gångjärnet vid dolda beslag.

5. Ställ karmen på sin plats och reglera karmhylsorna. Kontrollera så att placeringen är där ni vill i fasaden (Rekommendation är alltid den varma delen av väggen för bäst prestanda).

6. När placeringen är rätt och tröskeln står helt i våg så ska karmen skruvas fast i de nedre karmhylsorna. Kontrollera att karmen är placerad med jämn fördelning av hålet och det finns plats för drevning runt hela karmen. Stäm av med hjälp av ett vattenpass av lämplig längd att den ena karmsidan är rak i djupled och fixera med en skruv i översta karmhylsan. Gör samma sak på andra karmsidan. Spänn inte skruvarna helt!



7. Skruva sedan in resterande skruv och stäm av med vattenpass att karmsidorna ej bågnar samt är helt i lod i sidled. Detta är avgörande för funktionen av produkten. Finjusteras enkelt med hjälp av karmhylsorna.

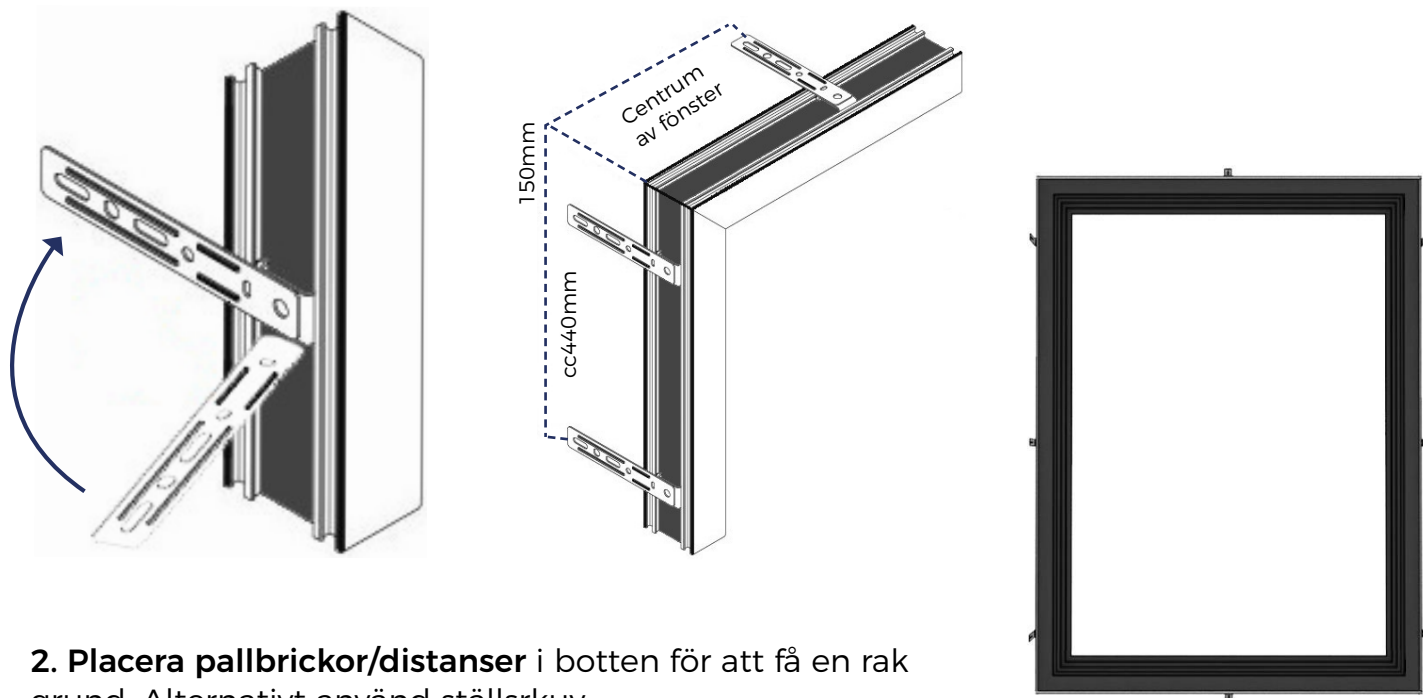
8. Spänn skruvarna i karmhylsan.

9. Häng tillbaka bladet/bågen på samma sätt som den demonterades. Se sida 4 eller 5. Kontrollera öppningsfunktionen och kontrollera återigen att produkten är i våg & lod.

OBS! Kontrollera att den fasta karmen varken bågnar in eller ut. Använd långt vattenpass eller rätskiva för att kontrollera att karmen är helt rak. Bågnar karmen kan fönsterbågen ta i karmen och vara svår att justera. Kan även medföra risk för drag eller rent av läckage mellan karm och båge.

Montage fasta fönster med karmfästen

1. Montera fast karmfästena på karmens utsida genom att sätta fästet på plats och vrid 90 grader så karmfästet pekar inåt (karmfästet kan även vridas så det sitter på fönstrets utsida). Karmfästet skruvas fast med 4,2x31 mm självborrande montageskruv i PVC karmen. Placera karmfästena 15cm från ovan och underkant på karmens sidor. Karmens ovan och undersida fästes med minst ett karmfäste. Fönster med större breddmått bör ha fler karmfästen. Karmfästena placeras enligt illustration nedan.

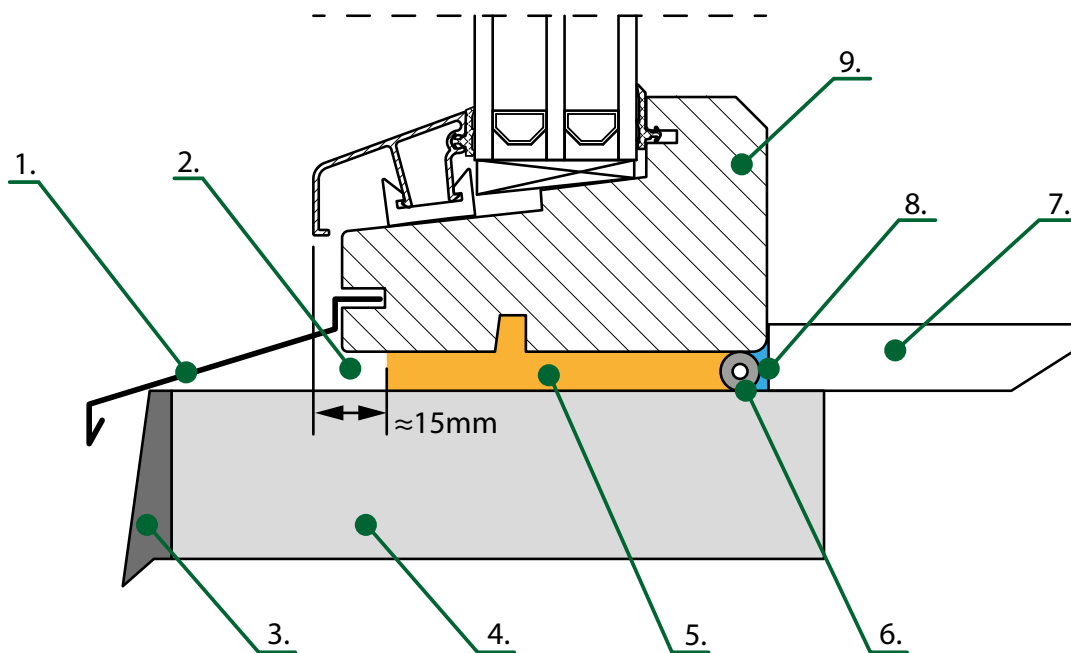


2. Placera pallbrickor/distanser i botten för att få en rak grund. Alternativt använd ställsrkuv.

3. Skruva fast de nedre karmfästena i fasaden först. Loda in så fönstret är rakt och skruva fast resterande karmfäste. Karmfästena kan med fördel skruvas med två skruvar i fasaden för extra stabilitet.

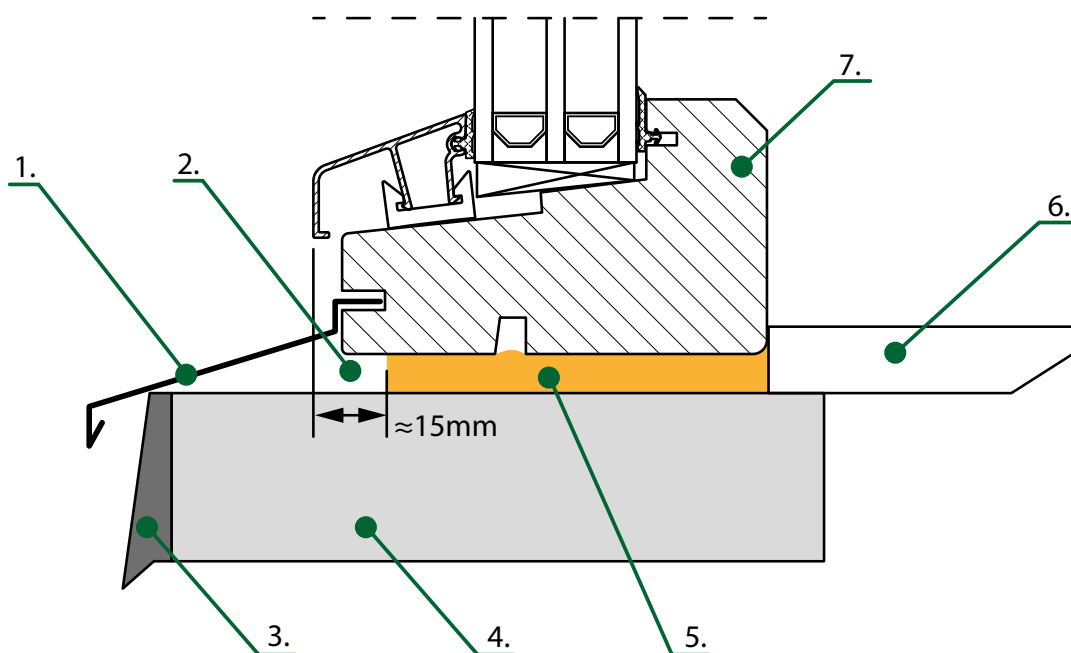
Drevning

Metod 1. Fönsterdrev och bottningslist - rekommenderas



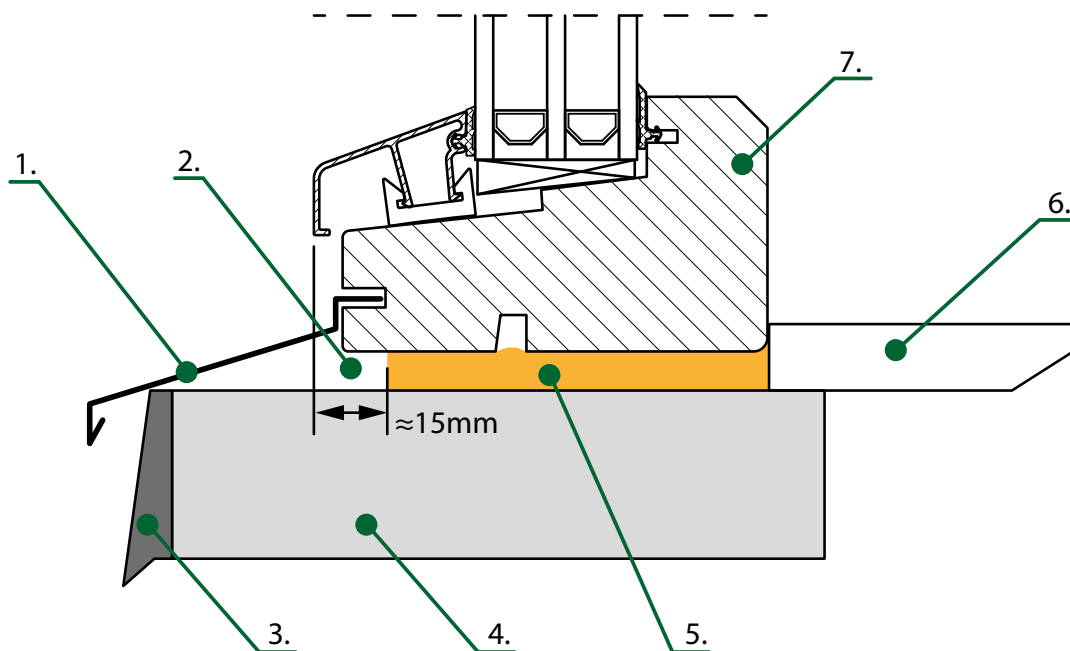
- | | |
|-----------------|--------------------------------|
| 1. Fönsterbleck | 6. Bottninglist |
| 2. Luftspalt | 7. Fönsterbänk |
| 3. Fasad | 8. Luft- och diffusionstät fog |
| 4. Väg | 9. Fönsterkarm |
| 5. Drev | |

Metod 2. Drevning med svällband



- | | |
|-----------------|----------------|
| 1. Fönsterbleck | 5. Svällband |
| 2. Luftspalt | 6. Fönsterbänk |
| 3. Fasad | 7. Fönsterkarm |
| 4. Väg | |

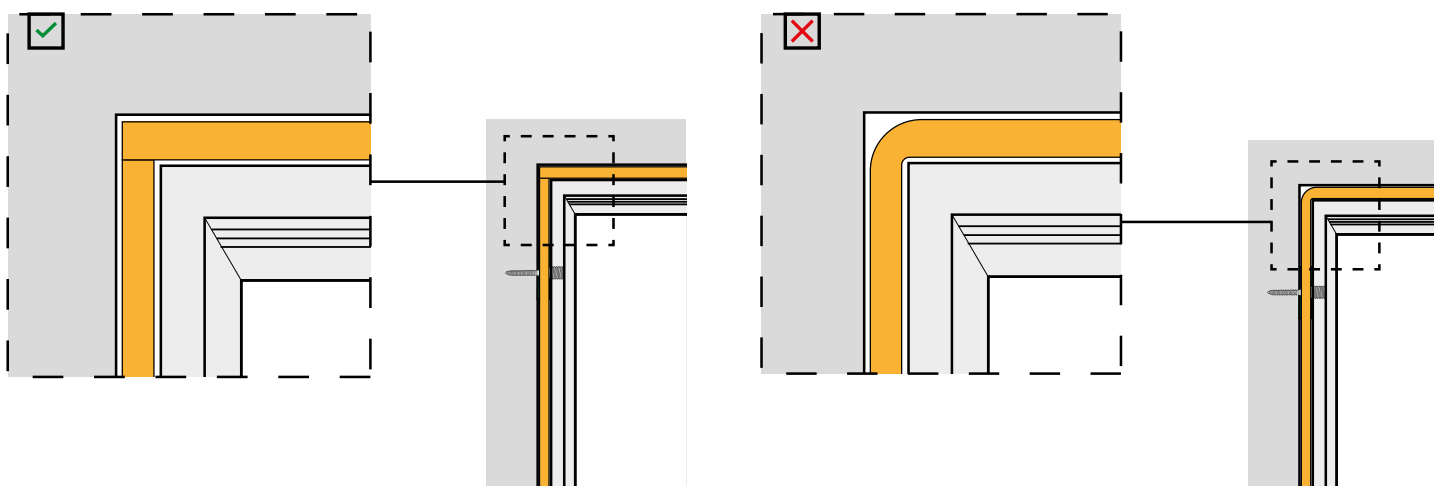
Metod 3. Drevning med fogsium - rekommenderas ej då fogsium försvårar efterjustering



- 1. Fönsterbleck
- 2. Luftspalt
- 3. Fasad
- 4. Väg

- 5. Fogsium
- 6. Fönsterbänk
- 7. Fönsterkarm

Mät hur långt drev du behöver på varje sida och kapa drevningen. Slep inte drevningen runt hörnen på produkten då det kan uppstå håligheter där vind och vatten kan tränga in.



Plåtning

Underbleck

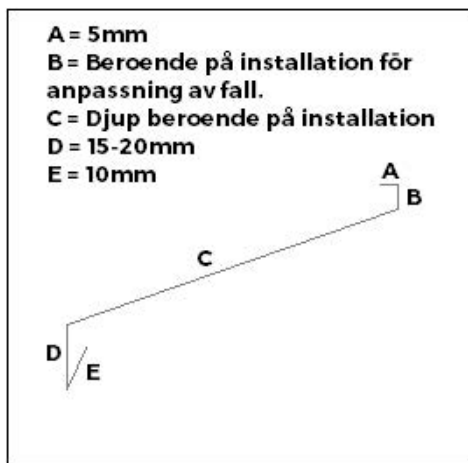
Underkantsmontage:

Viktigt! Vid montage av underbleck är vår rekommendation:

- Minst 15° lutning
- 40mm utstick utanför yttersta del av fasad
- Gavlar skall bockas så hörnen blir täta, urklipp är EJ tillåtet.
- Gavlar skall vara minst 20mm höga och vara innanför smygarna för korrekt vattenavrinning.
- Tätning med silikon görs vid fixering.
- Fixering görs med bleckskruv. Blindnit (popnit) får ej användas.

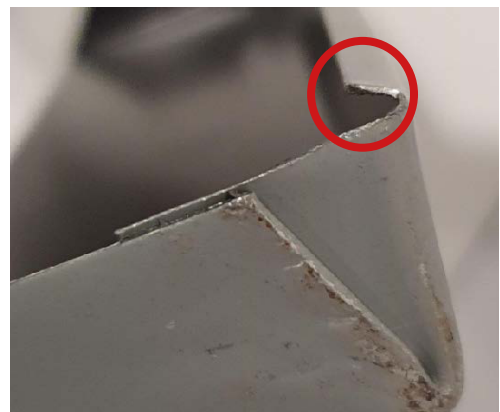
Är man osäker på plåtning bör man alltid kontakta en auktoriserad plåtslagare.

1. Anpassade mått för vikning.



2. Underblecket sätts upp i profilens yttersta skåra i underkant.

3. Vid installation skall det tätas rikligt på kanten (Se bild) med silikon och förborras med 2mm borrar genom profilen med ca 150-200mm mellanrum. Blecket skruvas sedan dit med blecksskruv. Sätt även tryck uppåt när ni skruvar så att insticketets övre del ligger an med fönstret i spåret.



Montera underbleck vid val av förenklat montage:

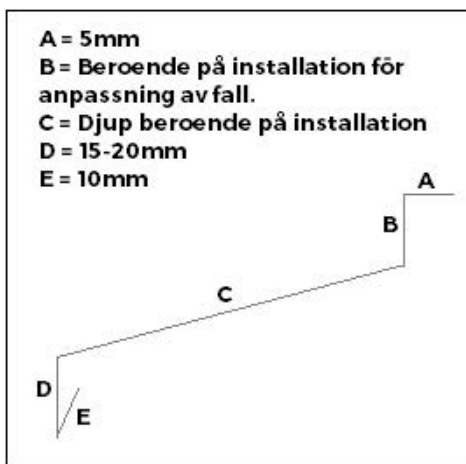
Rekommenderas av oss då det är lättare att styra lutning samt lättare att få tätt och fixerat.

Viktigt! Vid montage av underbleck är vår rekommendation:

- Minst 15° lutning
- 40mm utstick utanför yttersta del av fasad
- Gavlar skall bockas så hörnen blir täta, urklipp är EJ tillåtet.
- Gavlar skall vara minst 20mm höga och vara innanför smygarna för korrekt vattenavrinning.
- Tätning med silikon görs vid fixering.
- Fixering görs med bleckskruv. Blindnit (popnit) får ej användas.

Är man osäker på plåtning bör man alltid kontakta en auktoriserad plåtslagare.

1. Anpassade mått för vikning.



2. Vid installation skall det tätas i bakkant med silikon och förborras med 2mm borrhål samt skruvas med ca 150-200mm mellanrum. Sätt även tryck uppåt när ni skruvar så att insticketets övre del ligger an med fönstret i spåret.



Tröskelbleck

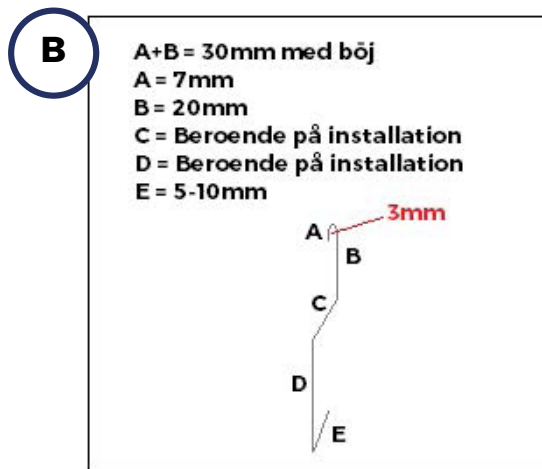
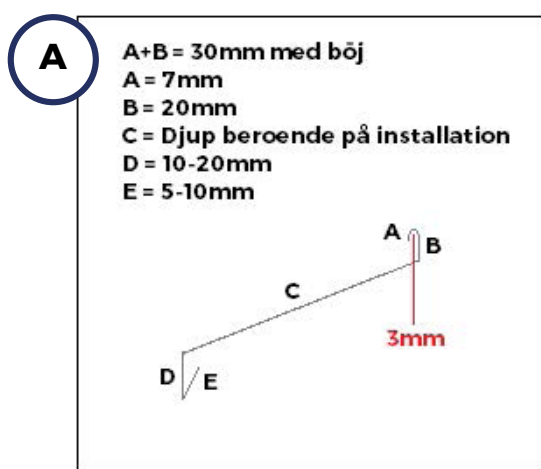
Montera tröskelbleck i låg aluminiumtröskel med bruten köldbrygga:

Viktigt! Vid montage av tröskelbleck är vår rekommendation:

- Minst 15° lutning
- 40mm utstick utanför yttersta del av fasad - Alternativt enligt bild 2 om montage görs jäms med grund.
- Gavlar skall bockas så hörnen blir täta, urklipp är EJ tillåtet.
- Gavlar skall vara minst 20mm höga och vara innanför smygarna för korrekt vattenavrinning.
- Tätning med silikon görs vid fixering.
- Fixering görs med bleckskruv för bäst resultat.

Är man osäker på plåtning bör man alltid kontakta en auktoriserad plåtslagare.

B-måttet i skisserna kan variera i verkligheten - dessa är endast räkneexemple.



Ex. A & B förborras och fixeras på samma sätt med bleckskruv. Viktigt att man även tätar med silikon innan fixering.

Nedan bilder visar tröskelbleck utan gavlar - Detta är endast prototyper.

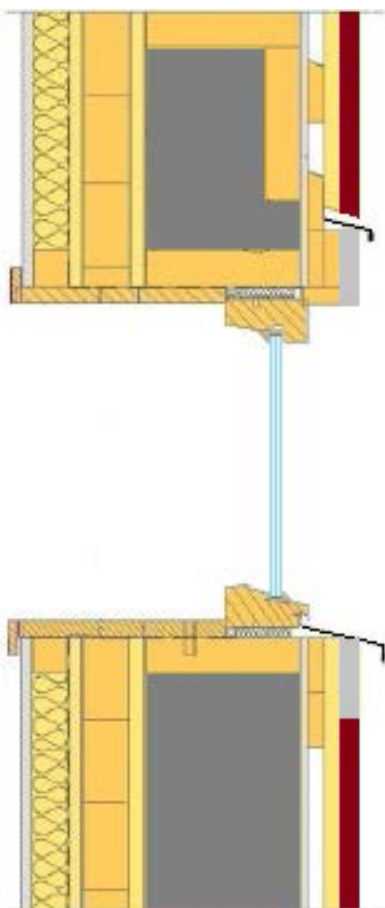


Överbleck

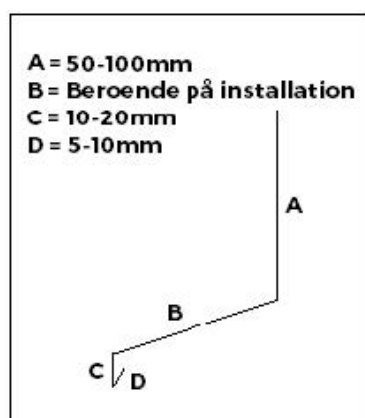
Viktigt! Vid montage av överbleck är vår rekommendation:

- Minst 15° lutning
- 40mm utstick utanför yttersta del av fasad.
- Gavlar skall bockas så hörnen blir täta, urklipp är EJ tillåtet.
- Gavlar skall vara minst 20mm höga och vara innanför smygarna för korrekt vattenavrinning.
- Fixering görs med spik eller skruv.

Är man osäker på plåtning bör man alltid kontakta en auktoriserad plåtslagare.



Överblecket skall ligga innanför fasadpanelen, allra helst innanför glespanelen om möjlighet finns.



Överbleck är viktigt för er fasads livstid!

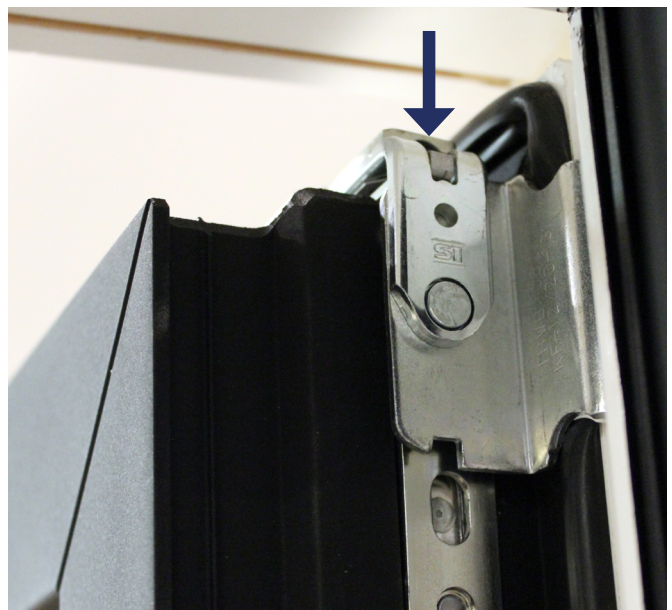
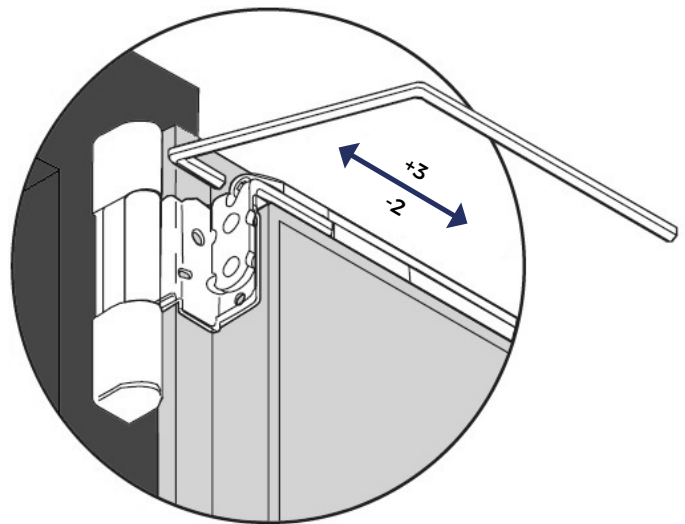
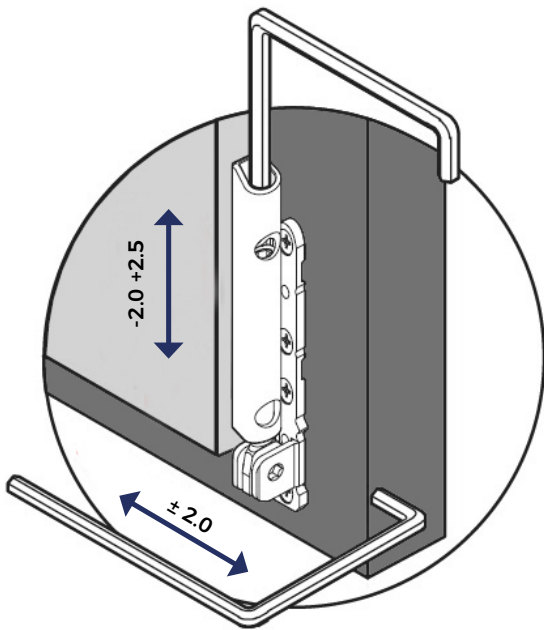
Justering

Synliga beslag

Justera via gångjärnen enligt illustration nedan.

OBS! Kontrollera att den fasta karmen varken bågnar eller sviktar. Använd långt vattenpass eller rätskiva för att kontrollera att karmen är helt rak. Bågnar karmen kan fönsterbågen ta i karmen och vara svår att justera. Kan även medföra risk för drag eller rent av läckage mellan karm och båge.

<https://www.youtube.com/watch?v=qpvQ9N4oMgM>



Dolda beslag

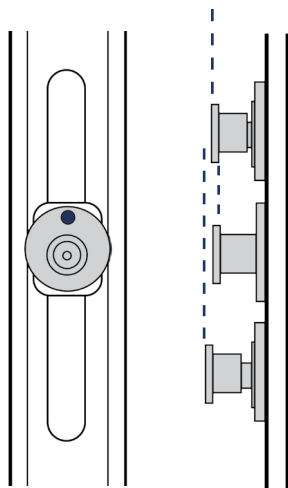
Justera via gångjärnen enligt illustration nedan.

<https://www.youtube.com/watch?v=MJIAQF3Fw30&t=1s>



Tryck mellan karm och båge

Justerings-vinkel					
Kassett-kompression justering/mm		± 0.8mm	-	± 0.8mm	-
Höjd justering/mm		± 0.2mm	± 0.4mm	± 0.6mm	± 0.8mm



0 = Original position

-0.8mm max. justering

+0.8mm max. justering

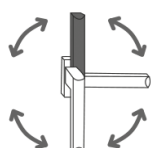
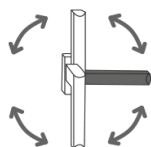
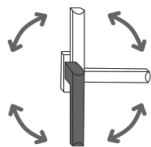


Tryck-kolv

Tryck beslag

Lås beslag

Handtagsposition



Position fönsterbåge



Symbol



Förklaring

Stänga fönsterbågen

Öppna sidogångt läge på fönsterbågen

Öppna Tilt-funktionen på fönsterbågen

Besöksadress

Kontor och fönsterutställning
Lagegatan 24
262 71 Ängelholm

Växel

0431-37 14 00

Försäljning och rådgivning

0431 - 37 14 01
offert@nordiskafonster.se

Kundtjänst

0431 - 37 14 02
kundtjanst@nordiskafonster.se

NORDISKA[®]
FÖNSTER